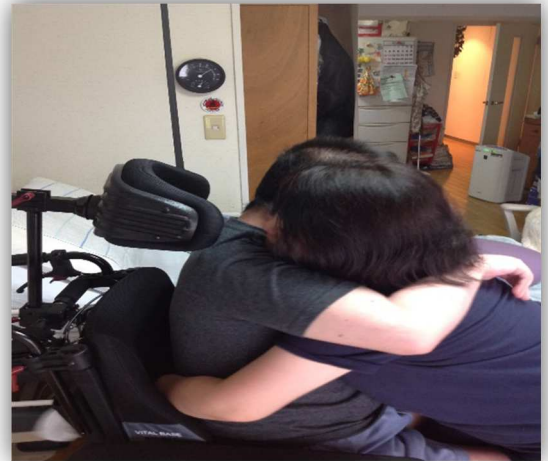


【 最終目標の為に行動範囲を広げ、アクティブにリフトと車いすを 】

奥様より在宅介護の秘訣

「本人は、自分が大好きで、俺の介護が出来て幸せだろうと言っていますが、もちろんそんなことは思っていない。ただ、本人がポジティブなので私も介護に対して前向きに捉えられているのだと思います。」



Sさんは旅行が趣味とのことで、かんぼの宿やバリアフリーのホテルに年に1~2回行っているそうです。(北は北海道の洞爺湖、南は長崎のグラバー邸まで。ちなみに洞爺湖へはちょうどサミット開催年でアメリカの大統領の痕跡を辿る旅で、日頃から日米関係に一石を投じたいとお考えのようです)

あるかんぼの宿の中には家族浴にリフトが設置されており、ご家族で温泉を満喫されています。

今年は、大洗のかんぼの宿に行きました。

水族館や観光スポットに赴き、思い出のベストショットを撮影されています。

以前も広範囲に外出されていましたが、今年の春に車いすがネッティⅢになってからは、外出時の道路の傾斜や、段差もそれほど苦勞する事なく使用出来ているそうです。

操作性や安定性でSさんと奥様の外出を後押しできていれば嬉しい限りです。



Sさんはもちろんご自宅でも、

お風呂が大好きで週3回入浴されています。

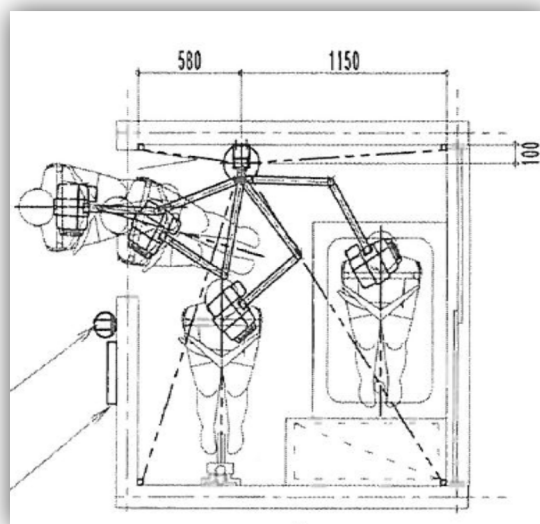
そして、お風呂ではマイティエイド80という介護保険レンタル対応浴室リフトを導入して頂いております。

このリフトは現在メーカーさんでも製造中止しており、部品供給や修理対応のみになります、とても珍しい水圧で昇降するリフトです。

使い方としては、浴室の外の脱衣所まで

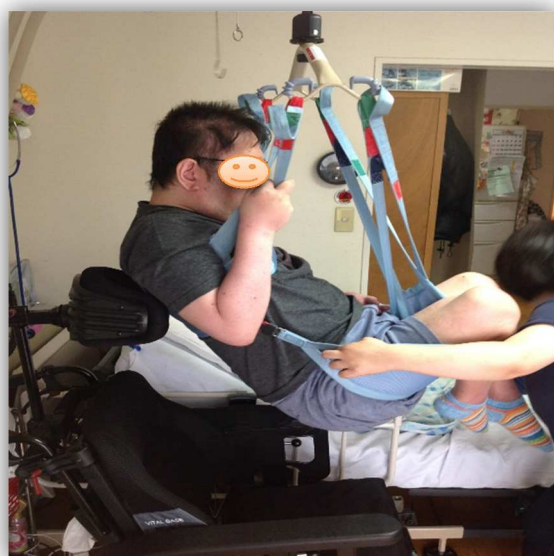
段差を超えアームが伸びてきて、そこから吊り具で上がり、浴槽に下ろすという流れになります。

これが、奥様の負担が少しでも和いで、週3回入浴出来ている理由です。



お部屋ではマイティエースベッドセットというベッド設置型リフトを導入して頂いており、

車いす⇄ベッド間の移乗に毎回ご利用頂いております。



取材の際、奥様の移乗動作を拝見しましたが、長年のキャリアがものを言うのか何とも簡単に大柄なSさんに移してしまうので、びっくり。

一応、リフトインストラクター検定試験のお話をさせて頂きました。

(手前味噌ですが、弊社スタッフのほぼ全員が中級以上のライセンスをもっています。)

このお部屋のリフトは日常生活用具の移動用リフトで給付を受けられたものです。

リフトと同時の場合のみですが、この吊り具も1枚給付を受けられました。

日常生活用具の制度は耐用年数が過ぎると、買い替えが可能です。

Sさんの場合も、車いすもベッドも今回は買い替えになります。

車いすは4月に東京都の心身障害者センターで判定を受けられ、都のセラピストさんから方向性を指示頂き、それに沿って車いすを作成する流れで、判定がおりてから奥様より訪問リハビリの先生に具体的な選定の相談を依頼して、コンパクトでかつ安定性のある車いすということでネッティⅢの購入が決まりました。

いわゆる補装具判定での給付です。ただ、ネッティⅢは乗り心地は良いものの決められた判定の基準額から足が出る状況でしたが、Sさんはどうしてもネッティが良いとのご意向で自己負担の部分を了承頂き、ご購入を頂いたものです。

特殊寝台ベッド（パラマウントベッド社クオラ3モーターベッド）も6月にリフト同様に日常生活用具制度で現物給付を受けられたものです。手帳をお持ちの方は、ご相談ください。

奥様の献身的な介護とSさんの何事も前向きな姿勢が在宅での生活を支える基盤になっています。

奥様自身もご主人と旅行を重ねるにつれ

「今日はあの場所に行けた、今度はこんな場所に行ってみたい。そういう達成感がある。」

とおっしゃっています。

Sさんは昨今、周りの方々に「奥さんに感謝しなさいね」と言われる場面が多くなり、思っていなくても、割り切って首を縦にふる事に慣れてきたそうです。

でも自信家のSさんの最終目標はアメリカ大統領とのことです。



浴室：ミクニ マイティエイド80 介護保険適用レンタル 月額 **3,500円**
ウェルネット研究所 スリングシート 脚分離ハーフ Mサイズ 介護保険適用購入 43,000円
(償還払いで実質 **4,300円**のご負担)

居室：ミクニ マイティエースベッドセット 障害者日常生活用具制度 移動用リフト移乗用 現物給付
ミクニ マイティスリング Mサイズ 障害者日常生活用具制度 吊り具 現物給付

車いす：ラックヘルスケア ネッティⅢ 東京都補装具制度 車いす補助 基準額45万円(Sさんの場合)
ベンディット幅広アームサポート、7インチ特大ソフトキャスター、ロホクアドトロクッション、専用テーブル
オプション複数あり。 **自己負担分約20万円**

実費負担は黄色い部分のみです。

ご依頼のお電話をスタッフ一同お待ちしておりますね。

念のため電話番号は **03-5333-3667** です。

ありがとうございました。